

# warmhaus

## fireplace company



## Прайс-лист 2024



## Как мы производим Warmhaus

Каминные топки Warmhaus можно с полной ответственностью назвать продукцией премиального уровня, так как изготавливаются они из высококачественных материалов и компонентов по современным технологиям и созданы опытными конструкторами, имеющими обширную практику работы с немецким каминным оборудованием. Такой подход к делу позволил за восьмилетнюю историю бренда объединить в каминных топках Warmhaus второго поколения 2.0 самые передовые инженерные решения и на их основе разработать собственную систему высокоэффективного горения F-STREAM. Она основана на принципе многоуровневой подачи воздуха к пламени и имеет интуитивно понятное управление горением.

Камины Warmhaus изготовлены в России и оснащены механическими элементами европейского производства, а также специальным немецким жаропрочным керамическим стеклом, рассчитанным на экстремальные температуры. Для удовлетворения самых высоких запросов покупателей в конструкции каминных топок Warmhaus применена прекрасно зарекомендовавшая себя двойная система «чистого стекла» ANTI-SOOT.

Помимо моделей с механической дверцей и стеклом у Warmhaus есть лимитированная серия открытых топок без дверцы OPEN FLAT, которые созданы специально для любителей классических каминов без стекла. Они очень просты в монтаже и позволяют минимизировать затраты на поиск хороших печников. Изготовленные в заводских условиях готовые открытые топки дают возможность гарантированно и быстро получить надежный, красивый каминный очаг без досадных неожиданностей.

Серьезное отношение к производству каминных топок, педантичность в выборе комплектующих и многолетний опыт являются гарантиями высокого уровня тепловой эффективности, высоких потребительских свойств и премиального качества каминного оборудования Warmhaus. При проектировании каминных топок команда Warmhaus не забывает учесть в конструкции такие значимые для профессионалов и покупателей факторы, как удобство транспортировки, скорость монтажа и простоту сервиса нашего оборудования.



Вся продукция Warmhaus проходит строгие производственные испытания подтверждающие надежность, качество и безопасность данной продукции. Каждая каминная топка перед тем, как быть упакованной и направиться к заказчику, подвергается детальному контролю качества со стороны лучших специалистов компании проверяющих продукцию по немецкому стандарту.

## Символ и талисман



Символом и талисманом компании Warmhaus является сибирский хаски – представитель породы собак, отличающихся потрясающей выносливостью, умом и дружелюбием. Благодаря умению сохранять энергию своего тела и правильно ей распоряжаться сибирские хаски комфортно чувствуют себя в самом суровом северном климате и всегда готовы делиться своим теплом с окружающими.

Эту удивительную породу отличает сильный упрямый характер, стремление к лидерству и способность к принятию самостоятельных и неординарных решений, а свободный дух хаски

напоминает в них первооткрывателей и неутомимых исследователей всего нового, смысл жизни которых в постоянном движении вперед. При этом сибирским хаски свойственна поразительная выносливость, спокойный нрав и умение длительное время слаженно работать в команде. Именно поэтому эта красивая, умная и всегда жизнерадостная собака очень близка по духу и характеру компании Warmhaus.



**F-STREAM** – Технология высокоэффективного горения, основанная на подаче воздуха в очаг сразу с четырех направлений. Распределение воздуха на четыре канала обеспечивает равномерное и полное сгорание топлива, дожиг газов и высокую тепловую производительность каминной топки. Управление всеми потоками происходит при помощи всего лишь одного плавного регулятора. Такое решение дает возможность комплектации топки под подовое горение (опция).



**ANTI-SOOT** – Система очистки стекла двумя встречными потоками нагретого воздуха. Эти потоки создают на внутренней поверхности стекла «воздушную завесу», которая в номинальном режиме горения препятствует оседанию сажи, обеспечивая более длительное время комфортный обзор и аккуратный вид камина. В конструкцию топки заложена возможность тонкой настройки системы подачи воздуха на стекло.



**Внешний воздух.** Все топки Warmhaus оснащены системой подключения к внешнему источнику воздуха на горение. Это позволяет обеспечить устойчивую работу камина независимо от условий в помещении и от работы других приборов. Топки серии FLAT могут быть по запросу бесплатно доукомплектованы специальными адаптерами. Серия KANT имеет встроенные в коллектор патрубки, поэтому дополнительные адаптеры не требуются.



**Встроенный теплообменник.** Встроенный в купол дымоборника воздушный теплообменник (рекуператор, экономайзер) предназначен для получения дополнительной тепловой энергии от дымовых газов проходящих в верхней части дымового купола топки. При работе топки он способствует более интенсивной циркуляции нагретого воздуха в коробе камина и снимает с купола избытки тепла.



**Рамка.** Каминные топки Warmhaus серии FLAT комплектуются декоративно-монтажной рамкой черного цвета размером 70x20 мм. Рамка имеет надежное крепление к корпусу и помогает выполнить безопасное и элегантное сопряжение топки с поверхностью короба камина и отделкой



**Длительное горение.** Все каминные топки Warmhaus, имеющие дверцу, способны работать в режиме длительного горения. Это возможно благодаря высокому качеству уплотнителей, которые дают полный контроль над воздухом, поступающим в очаг, а также благодаря продуманной системе работы регулятора горения, с которым можно установить дозированную подачу воздуха к дровам и обеспечить их медленное постепенное сгорание.



**Жаростойкое стекло.** Немецкое керамическое стекло Schott Robax®, устанавливаемое в топки Warmhaus, обеспечивает полную безопасность, защиту от искр и отличный обзор, а также на 30% снижает интенсивность теплового излучения. Рабочая температура данного стекла составляет 750°C, оно устойчиво к химическому воздействию продуктов горения и к перепадам температур.



**Футеровка из 3D-панелей.** Отделка вертикальных стенок очага ребристыми стальными панелями черного цвета. Панели имеют усиленную конструкцию и воздушный зазор. Все это позволяет равномерно распределить тепло по очагу и защитить корпус от воздействия прямого огня. Кроме того, черный цвет 3D-панелей позволит не беспокоиться о следах сажи, остающихся после длительного горения.



**Футеровка из светлого шамота.** Может быть установлена вместо 3D-панелей и отлично подойдет тем, кто стремится к максимальной аккумуляции тепла в камине. Шамотные пластины сначала поглощают энергию, а потом долго отдают накопленное тепло. Благодаря этой способности они помогают поддерживать длительное горение и способствуют полному сгоранию топлива.

## Особенности и комплектация

WARMHAUS



Встроенный шибер в комплекте\*



Колосник с зольным ящиком



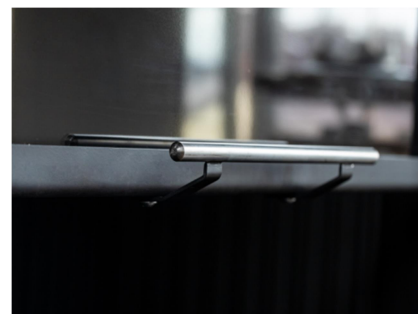
Удобное управление горением



Усиленный корпус



Сервисное открывание дверки\*



Фурнитура из нержавеющей стали



Футеровка черные 3D-панели или футеровка светлый шамот кирпичик



Канал дожига газов



Встроенные рекуператоры



Рамка 70x20 мм в комплекте\*

\*для некоторых моделей

# FLAT 87/70h с 3D-панелями

## Средняя топка с прямым стеклом

Открывание дверцы: вверх

Ширина проема: 87 см

Высота проема: 70 см

Ном. мощность: 10 кВт

Эффективность: >78%

Дымоход: Ø200 или 250 мм

Материал корпуса: сталь

Вес: 315 кг

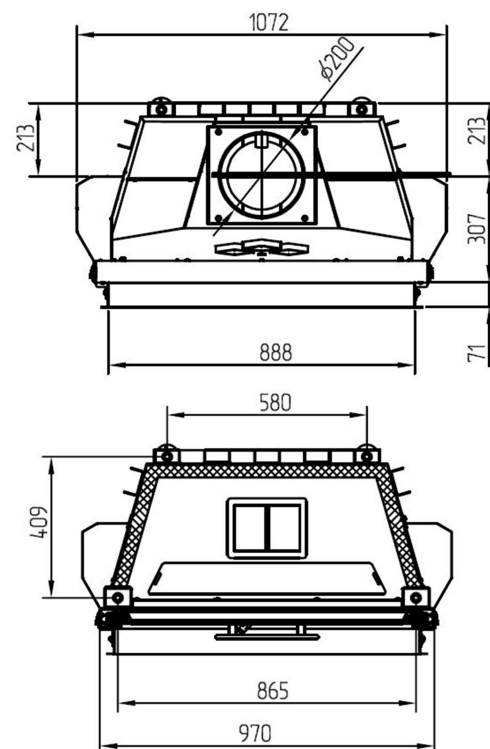
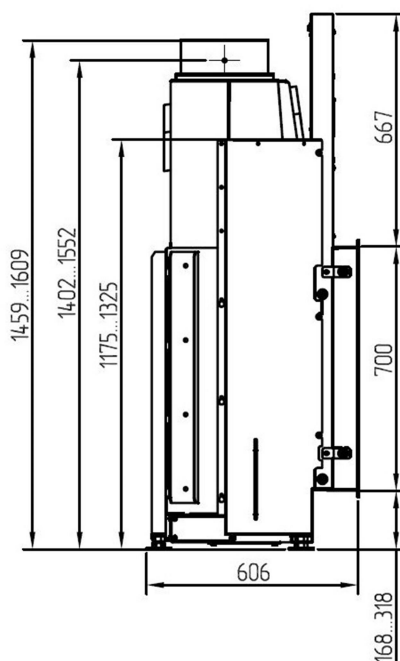
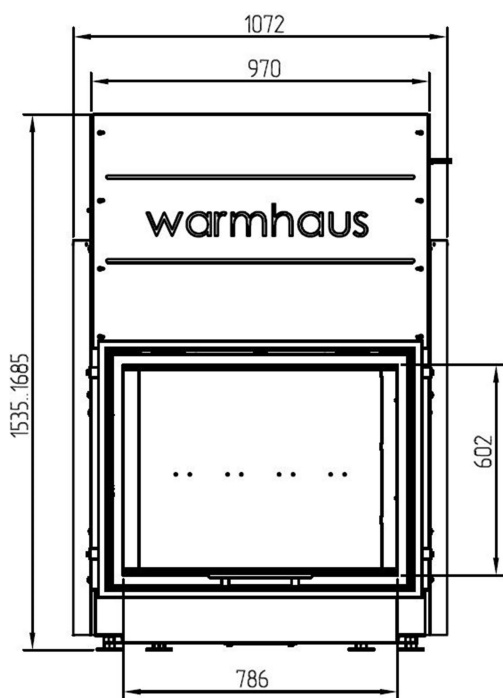
### Комплектация:

- футеровка 3D-панели
- колосник с зольником
- декоративная рамка
- встроенный шибер (по запросу)
- адаптеры Ø125 мм (по запросу)
- инструкция и гарантийный талон



**Стоимость:** FLAT 87/70h футеровка 3D-панели черные  
Опция «Подовое горение» (без колосника)

**- 359 000 руб.**  
**- по запросу**



# FLAT 87/70h с шамотом

## Средняя топка с прямым стеклом

Открывание дверцы: вверх  
 Ширина проема: 87 см  
 Высота проема: 70 см  
 Ном. мощность: 10 кВт  
 Эффективность: >78%  
 Дымоход: Ø200 или 250 мм  
 Материал корпуса: сталь  
 Вес: 315 кг

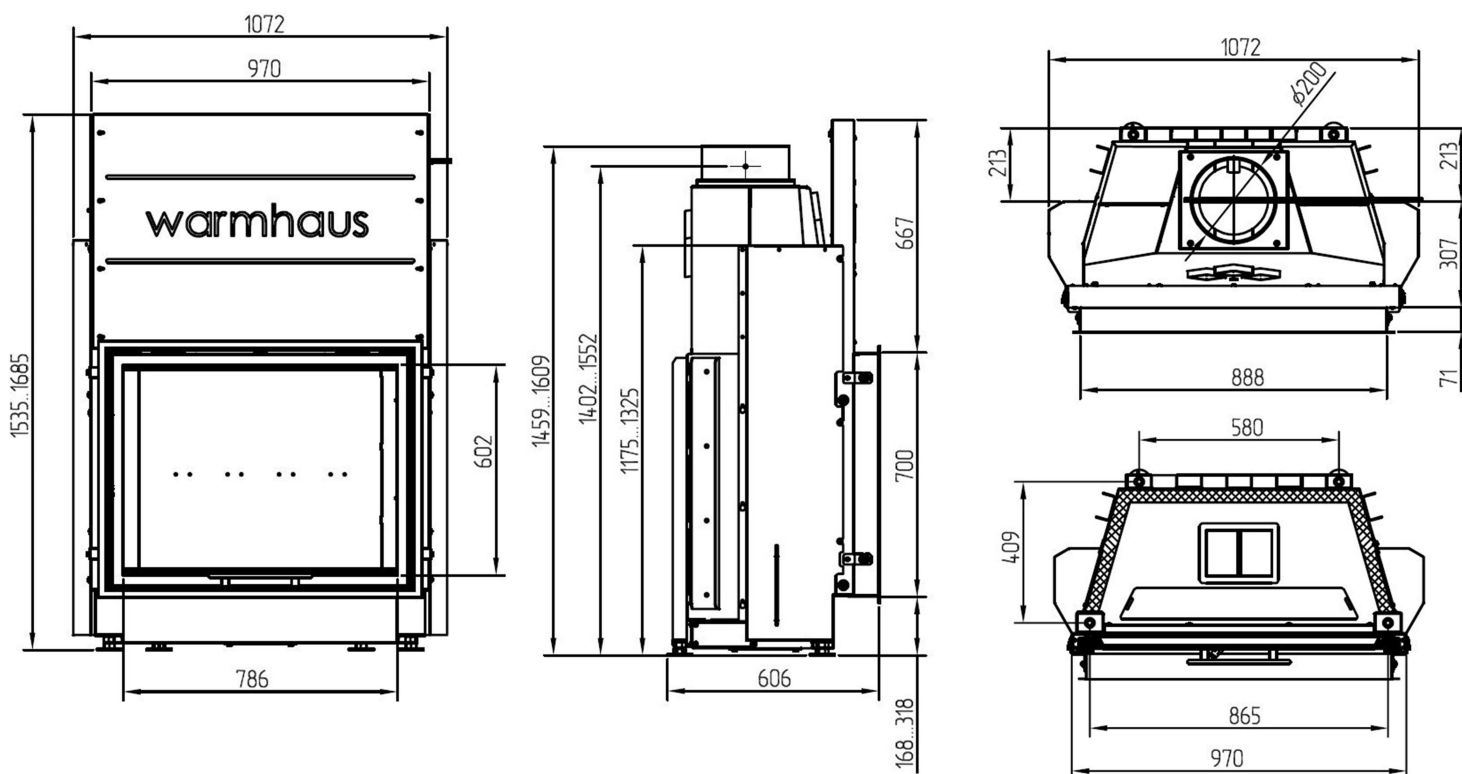
### Комплектация:

- футеровка светлый шамот
- колосник с зольником
- декоративная рамка
- встроенный шибер (по запросу)
- адаптеры Ø125 мм (по запросу)
- инструкция и гарантийный талон



**Стоимость:** FLAT 87/70h футеровка светлый шамот  
 Опция «Подовое горение» (без колосника)

**- 349 000 руб.**  
**- по запросу**



# FLAT 100/80h с 3D-панелями

## Большая топка с прямым стеклом

Открывание дверцы: вверх

Ширина проема: 100 см

Высота проема: 80 см

Ном. мощность: 12 кВт

Эффективность: >78%

Дымоход: Ø250 мм

Материал корпуса: сталь

Вес: 370 кг

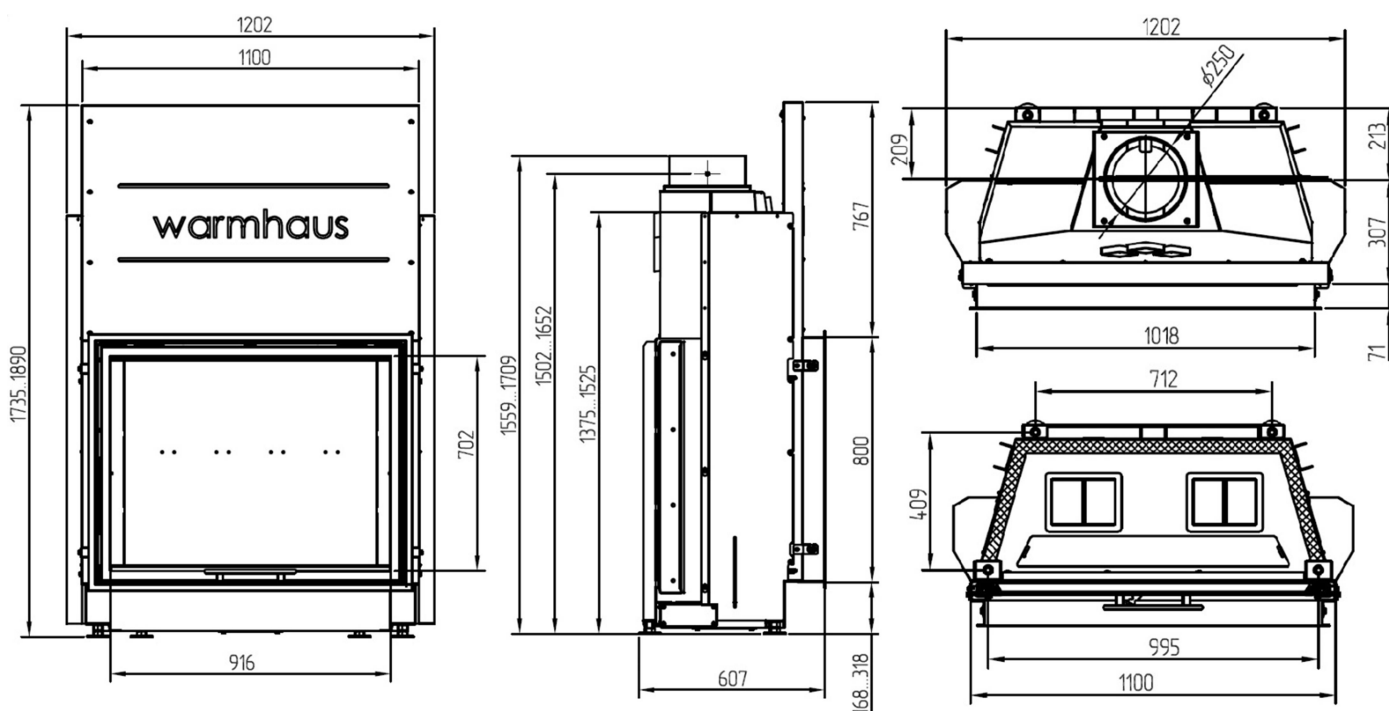
### Комплектация:

- футеровка 3D-панели
- колосник с зольником
- декоративная рамка
- встроенный шибер
- адаптеры Ø125 мм (по запросу)
- инструкция и гарантийный талон



**Стоимость:** FLAT 100/80h футеровка 3D-панели черные  
Опция «Подовое горение» (без колосника)

**- 395 000 руб.**  
**- по запросу**





# FLAT 100/80h с шамотом

## Большая топка с прямым стеклом

Открывание дверцы: вверх

Ширина проема: 100 см

Высота проема: 80 см

Ном. мощность: 12 кВт

Эффективность: >78%

Дымоход: Ø250 мм

Материал корпуса: сталь

Вес: 370 кг

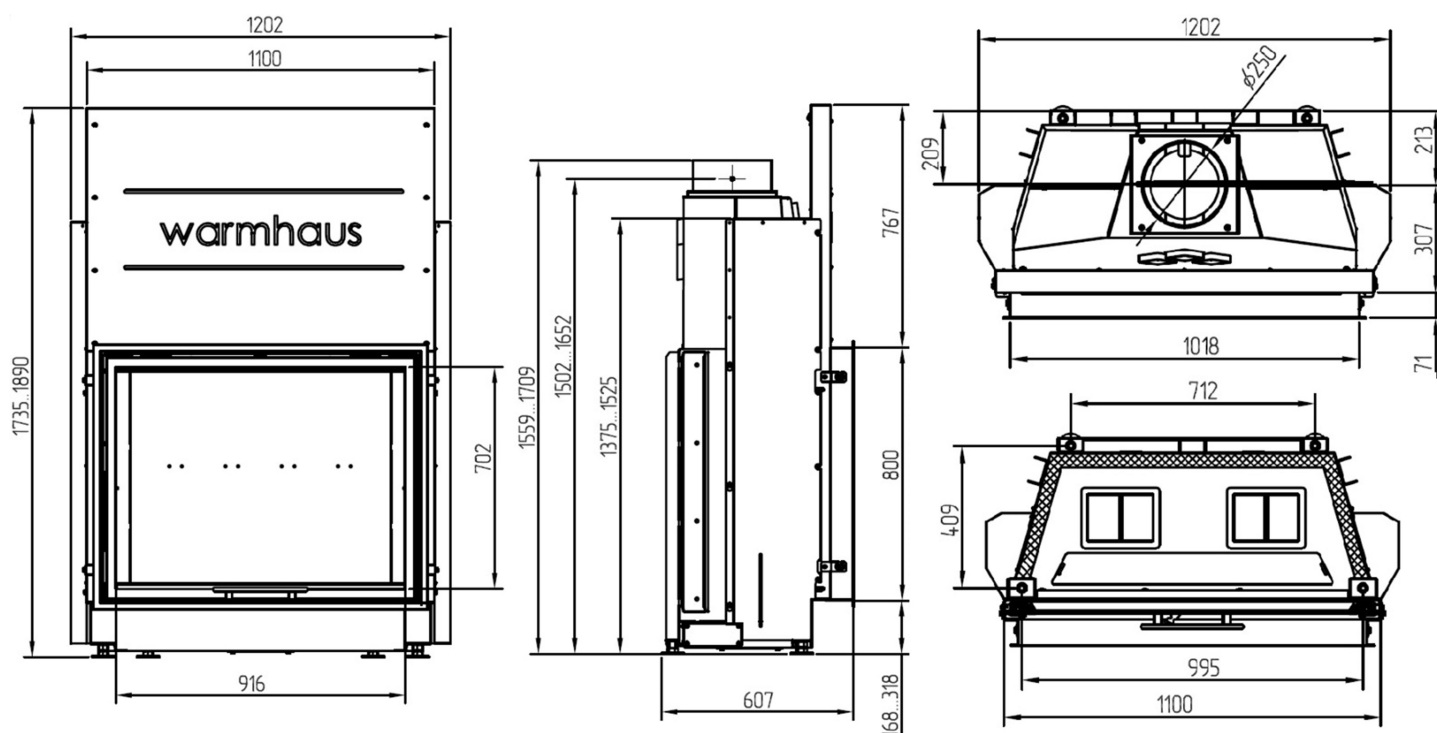
### Комплектация:

- футеровка светлый шамот
- колосник с зольником
- декоративная рамка
- встроенный шибер
- адаптеры Ø125 мм (по запросу)
- инструкция и гарантийный талон



**Стоимость:** FLAT 100/80h футеровка светлый шамот  
Опция «Подовое горение» (без колосника)

**- 385 000 руб.**  
**- по запросу**



# FLAT 100/57h с 3D-панелями

## Широкая топка с прямым стеклом

Открывание дверцы: вверх

Ширина проема: 100 см

Высота проема: 57 см

Ном. мощность: 10 кВт

Эффективность: >78%

Дымоход: Ø200 мм

Материал корпуса: сталь

Вес: 340 кг

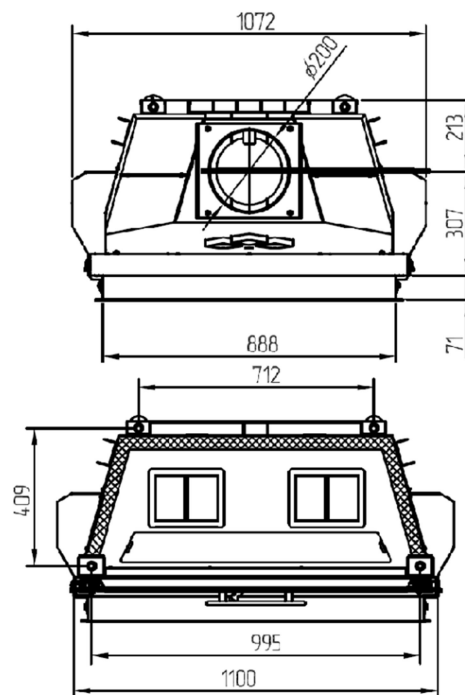
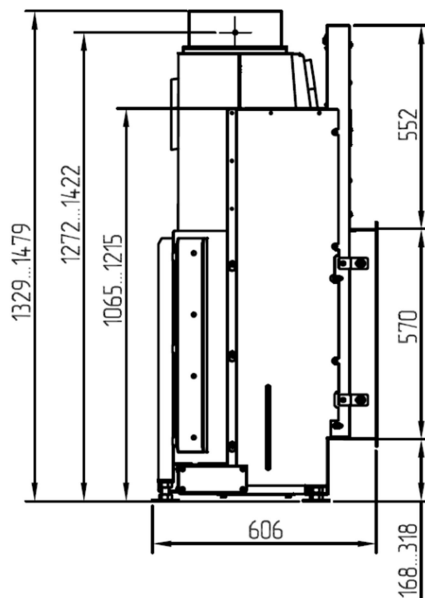
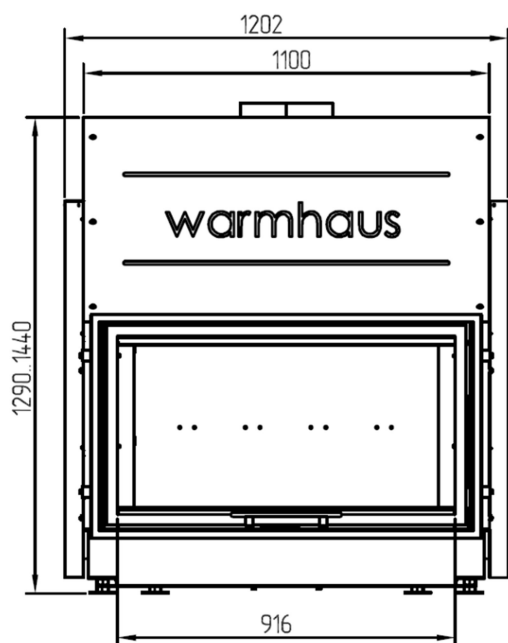
### Комплектация:

- футеровка 3D-панели
- колосник с зольником
- декоративная рамка
- встроенный шибер (по запросу)
- адаптеры Ø125 мм (по запросу)
- инструкция и гарантийный талон



**Стоимость:** FLAT 100/57h футеровка 3D-панели черные  
Опция «Подовое горение» (без колосника)

**- 350 000 руб.**  
**- по запросу**



# FLAT 100/57h с шамотом

## Широкая топка с прямым стеклом

Открывание дверцы: вверх

Ширина проема: 100 см

Высота проема: 57 см

Ном. мощность: 10 кВт

Эффективность: >78%

Дымоход: Ø200 мм

Материал корпуса: сталь

Вес: 340 кг

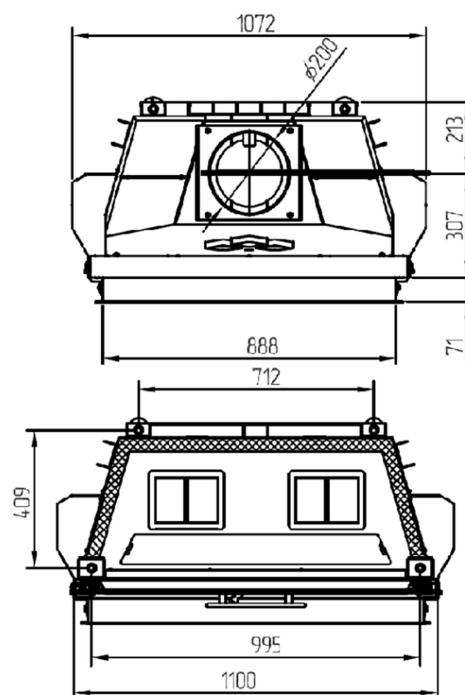
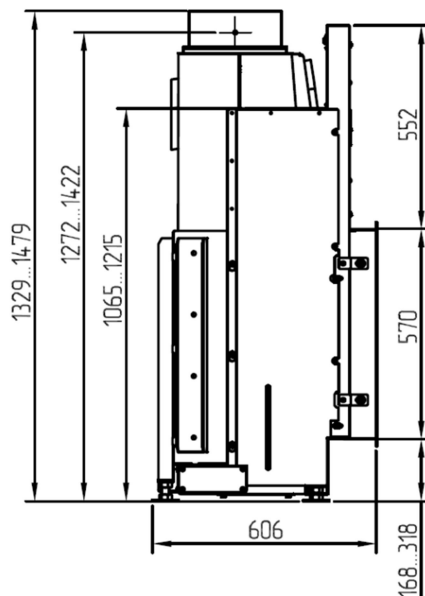
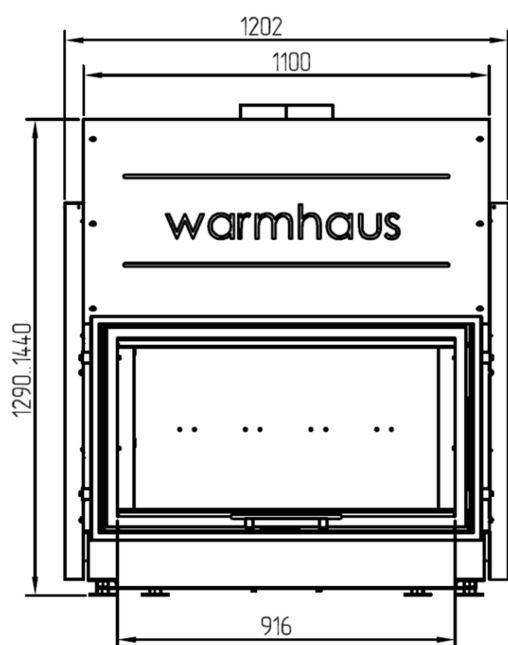
### Комплектация:

- футеровка светлый шамот
- колосник с зольником
- декоративная рамка
- встроенный шибер (по запросу)
- адаптеры Ø125 мм (по запросу)
- инструкция и гарантийный талон



**Стоимость:** FLAT 100/57h футеровка светлый шамот  
Опция «Подовое горение» (без колосника)

**- 340 000 руб.**  
**- по запросу**



# KANT L 100/57h с 3D-панелями

## Топка угловая (левая)

Открывание дверцы: вверх

Ширина проема: 100 см

Глубина проема: 45 см

Высота дверцы: 57 см

Ном. мощность: 10 кВт

Эффективность: >78%

Дымоход: Ø200 мм

Материал корпуса: сталь

Вес: 340 кг

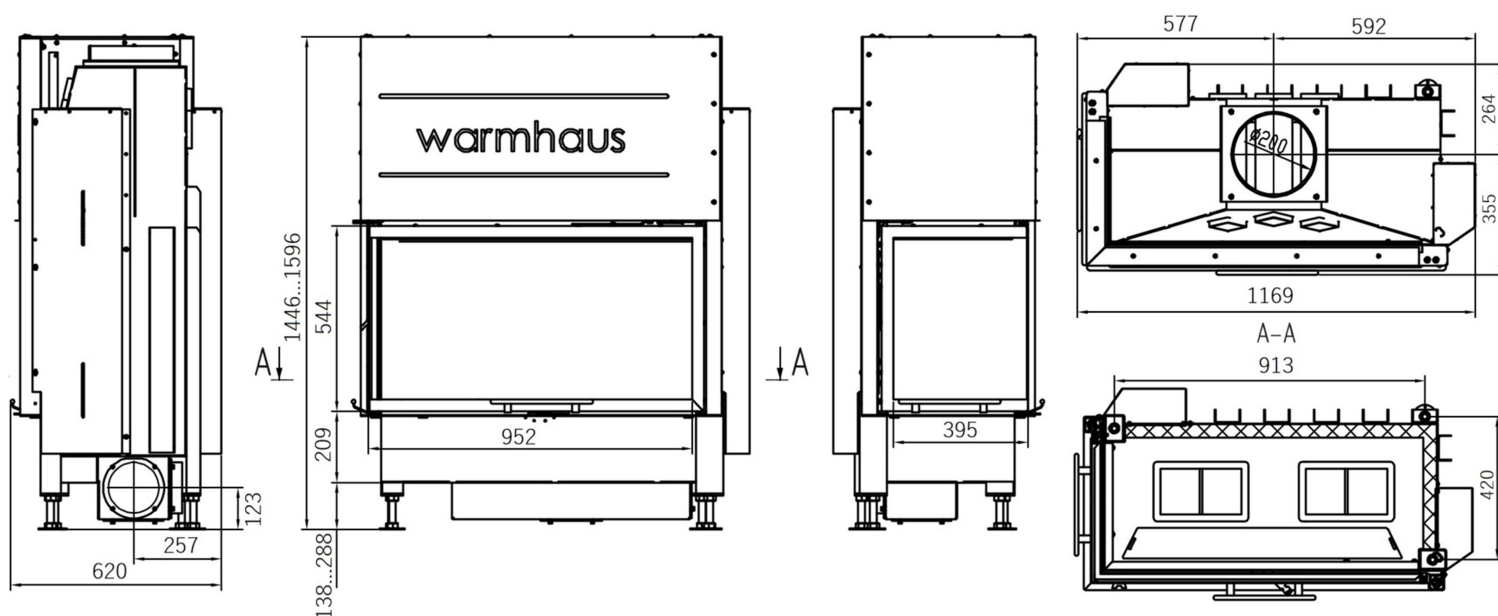
### Комплектация:

- футеровка 3D-панели
- колосник с зольником
- встроенный шибер (по запросу)
- встроенный адаптер Ø150 мм
- инструкция и гарантийный талон



**Стоимость:** KANT L 100/57h футеровка 3D-панели черные  
Опция «Подовое горение» (без колосника)

**- 385 000 руб.**  
**- по запросу**



# KANT L 100/57h с шамотом

## Топка угловая (левая)

Открывание дверцы: вверх

Ширина проема: 100 см

Глубина проема: 45 см

Высота проема: 57 см

Ном. мощность: 10 кВт

Эффективность: >78%

Дымоход: Ø200 мм

Материал корпуса: сталь

Вес: 340 кг

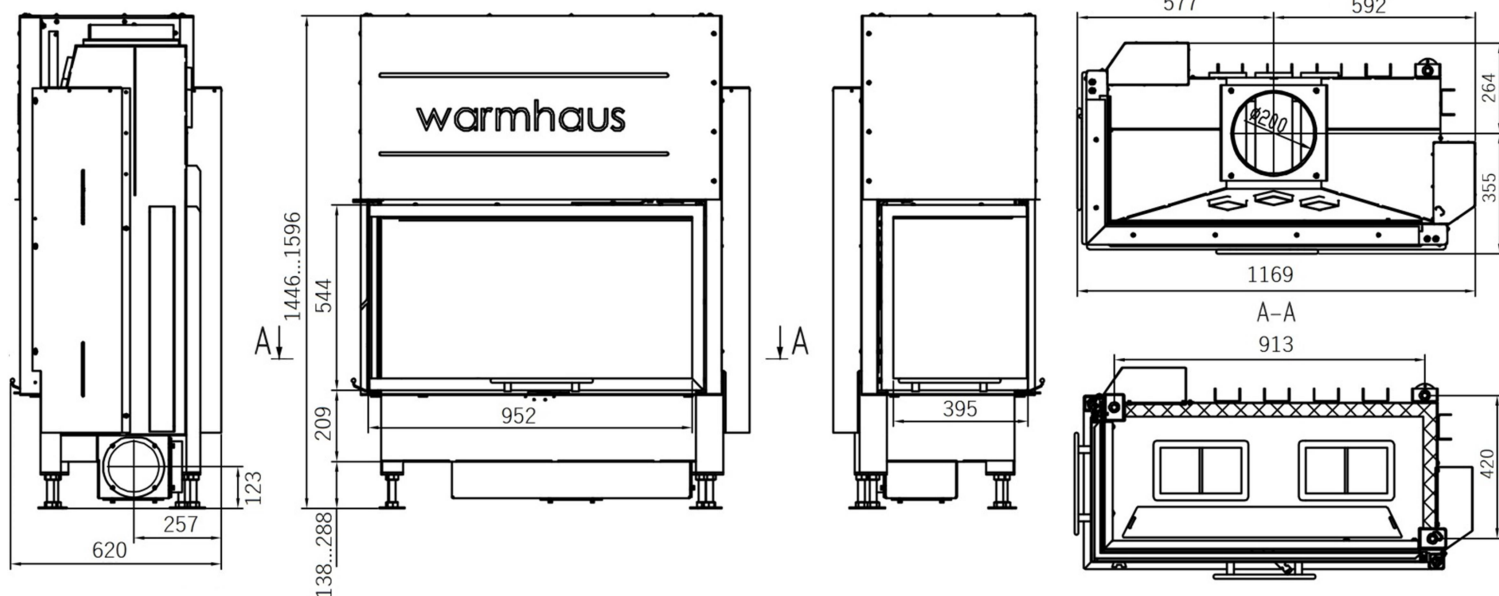
### Комплектация:

- футеровка светлый шамот
- колосник с зольником
- встроенный шибер (по запросу)
- встроенный адаптер Ø150мм
- инструкция и гарантийный талон



**Стоимость:** KANT L 100/57h футеровка светлый шамот  
Опция «Подовое горение» (без колосника)

**- 375 000 руб.**  
**- по запросу**



# KANT R 100/57h с 3D-панелями

## Топка угловая (правая)

Открывание дверцы: вверх

Ширина проема: 100 см

Глубина проема: 45 см

Высота проема: 57 см

Ном. мощность: 10 кВт

Эффективность: >78%

Дымоход: Ø200 мм

Материал корпуса: сталь

Вес: 340 кг

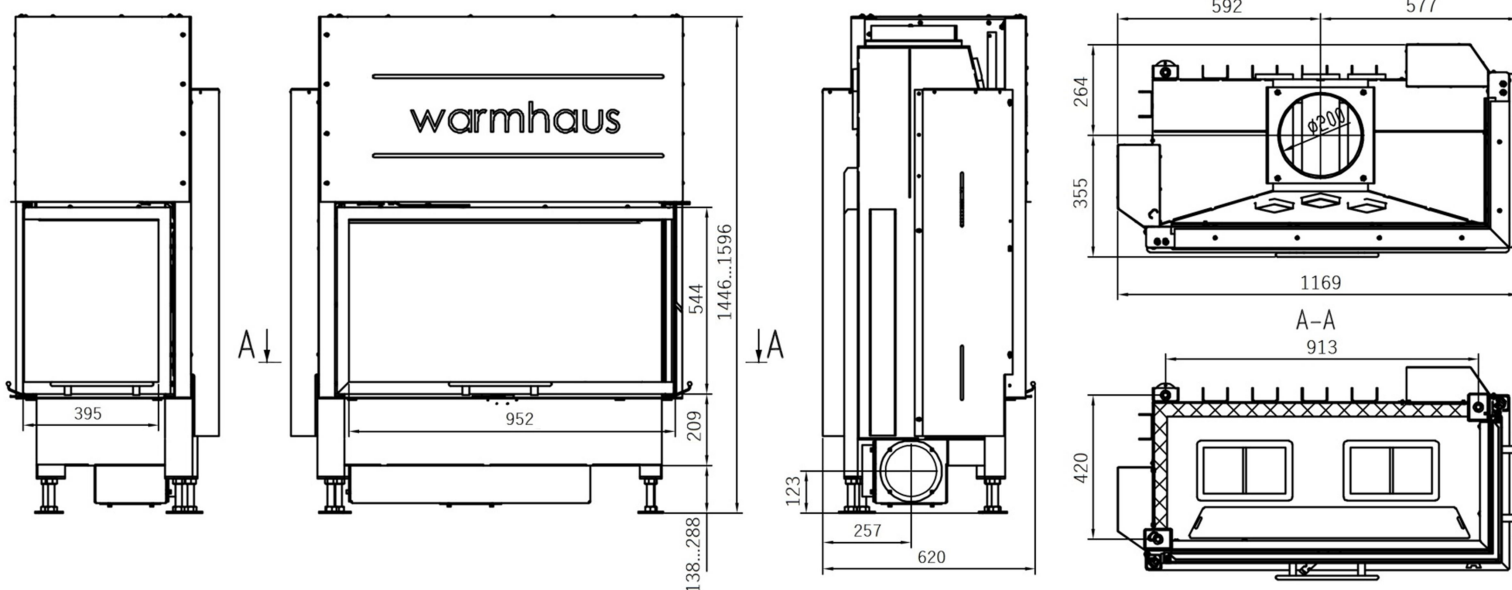
### Комплектация:

- футеровка 3D-панели
- колосник с зольником
- встроенный шибер (по запросу)
- встроенный адаптер Ø150 мм
- инструкция и гарантийный талон



**Стоимость:** KANT R 100/57h футеровка 3D-панели черные  
Опция «Подовое горение» (без колосника)

**- 385 000 руб.**  
**- по запросу**



# KANT R 100/57h с шамотом

## Топка угловая (правая)

Открывание дверцы: вверх

Ширина проема: 100 см

Глубина проема: 45 см

Высота проема: 57 см

Ном. мощность: 10 кВт

Эффективность: >78%

Дымоход: Ø200 мм

Материал корпуса: сталь

Вес: 340 кг

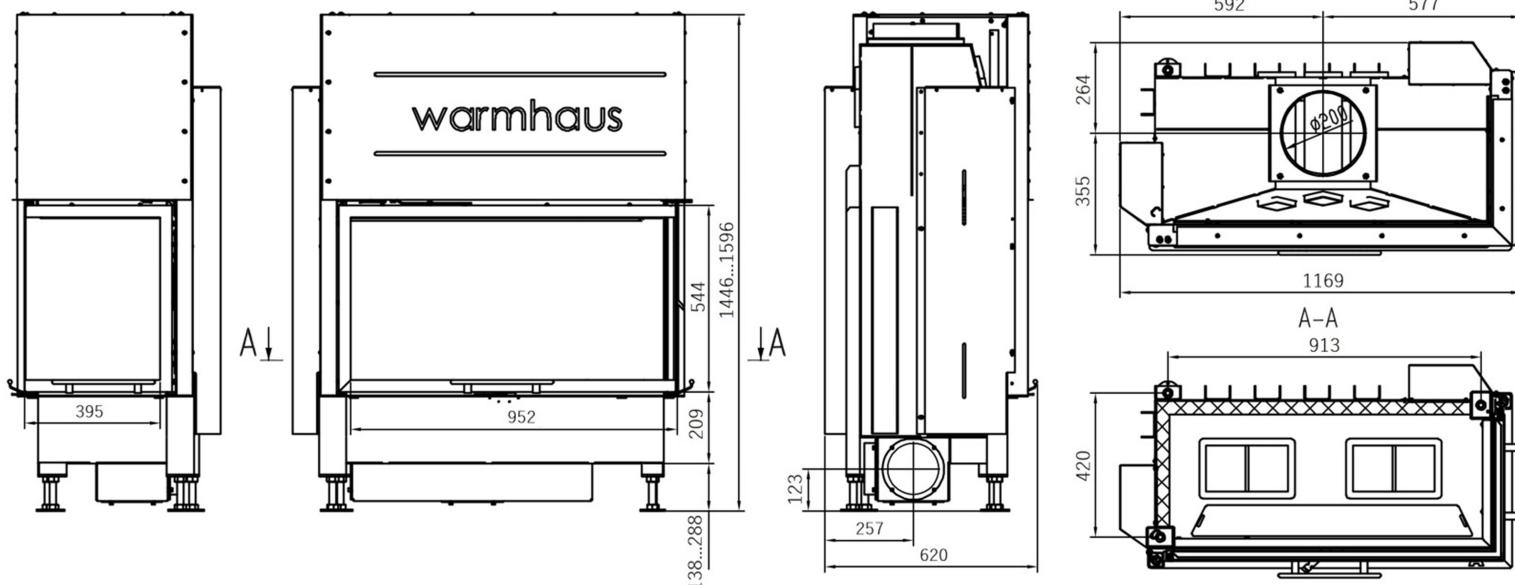
### Комплектация:

- футеровка светлый шамот
- колосник с зольником
- встроенный шибер (по запросу)
- встроенный адаптер Ø150 мм
- инструкция и гарантийный талон



**Стоимость:** KANT R 100/57h футеровка светлый шамот  
Опция «Подовое горение» (без колосника)

**- 375 000 руб.**  
**- по запросу**



# Open FLAT 80/60

## Открытая топка без дверцы

Открывание дверцы: нет

Ширина проема: 80 см

Высота проема: 60 см

Ном. мощность: ~3 кВт

Эффективность: >20%

Дымоход: Ø250 мм

Материал корпуса: сталь

Вес: 260 кг

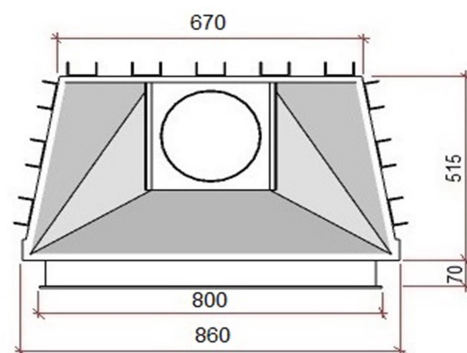
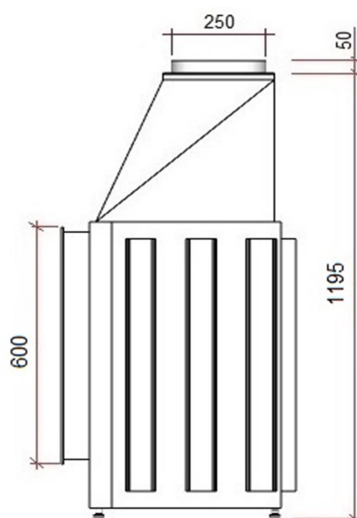
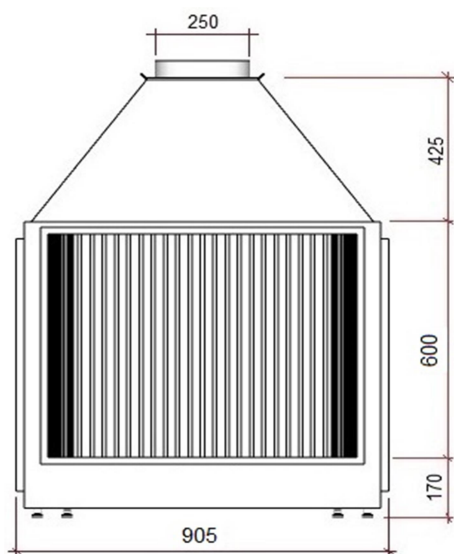
### Комплектация:

- футеровка 3D-панели или светлый шамот
- декоративная рамка (несъемная)
- инструкция и гарантийный талон



Изображение с футеровкой черные 3D-панели

<b>Стоимость:</b>	OPEN FLAT 80/60 футеровка 3D-панели	<b>- 155 000 руб.</b>
	OPEN FLAT 80/60 футеровка светлый шамот	<b>- 145 000 руб.</b>



WARMHAUS  
Open FLAT 80/60



# Open FLAT 90/70

## Открытая топка без дверцы

Открывание дверцы: нет

Ширина проема: 90 см

Высота проема: 70 см

Ном. мощность: ~3 кВт

Эффективность: >20%

Дымоход: Ø250 мм

Материал корпуса: сталь

Вес: 260 кг

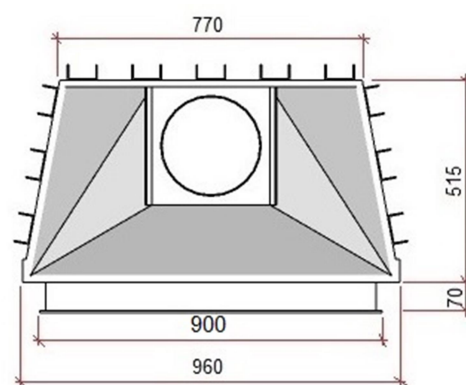
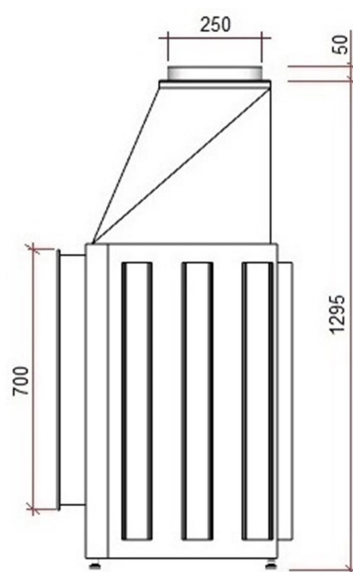
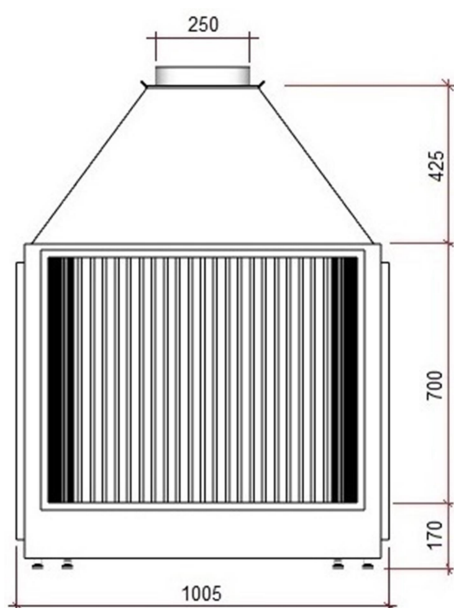
## Комплектация:

- футеровка 3D-панели или светлый шамот
- декоративная рамка (несъемная)
- инструкция и гарантийный талон



Изображение с футеровкой черные 3D-панели

<b>Стоимость:</b>	OPEN FLAT 90/70 футеровка 3D-панели	<b>- 160 000 руб.</b>
	OPEN FLAT 90/70 футеровка светлый шамот	<b>- 150 000 руб.</b>



WARMHAUS  
Open FLAT 90/70

# Open FLAT 100/80

## Открытая топка без дверцы

Открывание дверцы: нет

Ширина проема: 100 см

Высота проема: 80 см

Ном. мощность: ~4 кВт

Эффективность: >20%

Дымоход: Ø250 мм

Материал корпуса: сталь

Вес: 285 кг

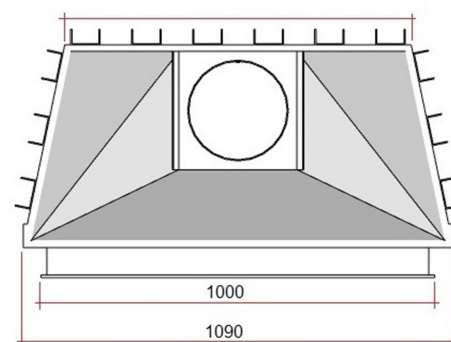
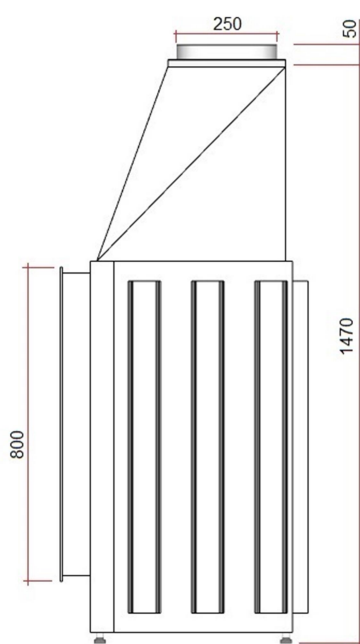
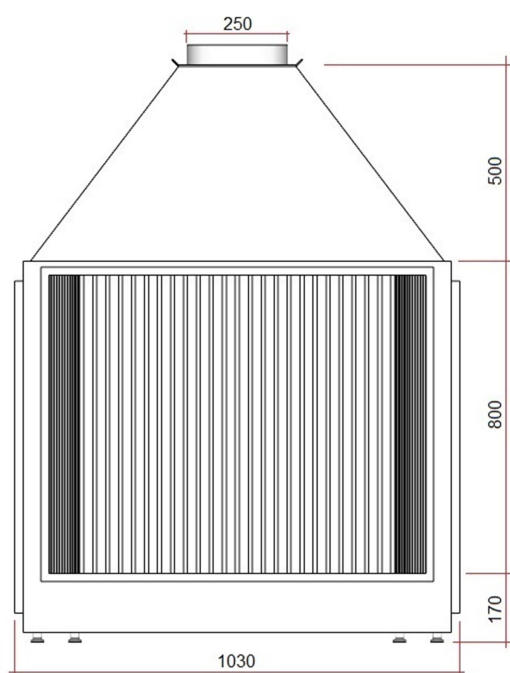
## Комплектация:

- футеровка 3D-панели или светлый шамот
- декоративная рамка (несъемная)
- инструкция и гарантийный талон



Изображение с футеровкой светлый шамот кирпичик

<b>Стоимость:</b>	OPEN FLAT 100/80 футеровка 3D- панели	- 170 000 руб.
	OPEN FLAT 100/80 футеровка светлый шамот	- 160 000 руб.



WARMHAUS  
Open FLAT 100/80

# warmhaus

fireplace company

V.20243008

[www.warm-haus.ru](http://www.warm-haus.ru)